



(V1.00)



| | |
|-----|------------|
| 1.1 | - 3 - |
| 1.2 | - 3 - |
| 1.3 |- 3 - |
| 1.4 |- 3 - |
| 1.5 |- 3 - |
| 1.6 |- 3 - |
| 1.7 |- 3 - |
| 1.8 |- 3 - |
| 1.9 |- 3 - |

| | |
|-----|------------|
| 2.1 | 8 |
| 2.2 | 8 |
| 2.3 |- 3 - |
| 2.4 |- 3 - |
| 2.5 |- 3 - |
| 2.6 |- 3 - |
| 2.7 |- 3 - |
| 2.8 |- 3 - |

Resol ver

60,000rpm

200kHz

12 bit

3,000rpm

1
2
10

1

90°



图 1、环形变压器式旋变结构示意图

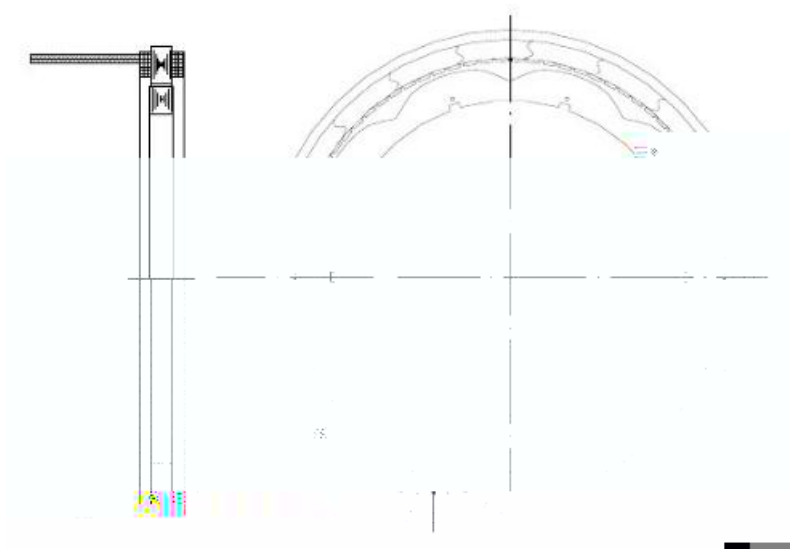


图 2、10 对极的磁阻式旋转变压器结构示意图

表 1、各种类型的旋转变压器性能特点比较

| | | | | | | |
|--|--|--|--|--|--|--|
| | | | | | | |
| | | | | | | |
| | | | | | | |
| | | | | | | |

1

$$U_{R_1 R_3}(t) = U_{1m} (\sin\omega t) \quad 1$$

U_{1m}

ω

2

$$U_{S_1 S_3}(t) = U_{2m} (\sin\omega t + \alpha) \cos(\theta) \quad 2$$

$$U_{S_2 S_4}(t) = U_{2m} (\sin\omega t + \alpha) \sin(\theta) \quad 3$$

$U_{S_1 S_3}$

$U_{S_2 S_4}$

U_{2m}

ω

α

θ

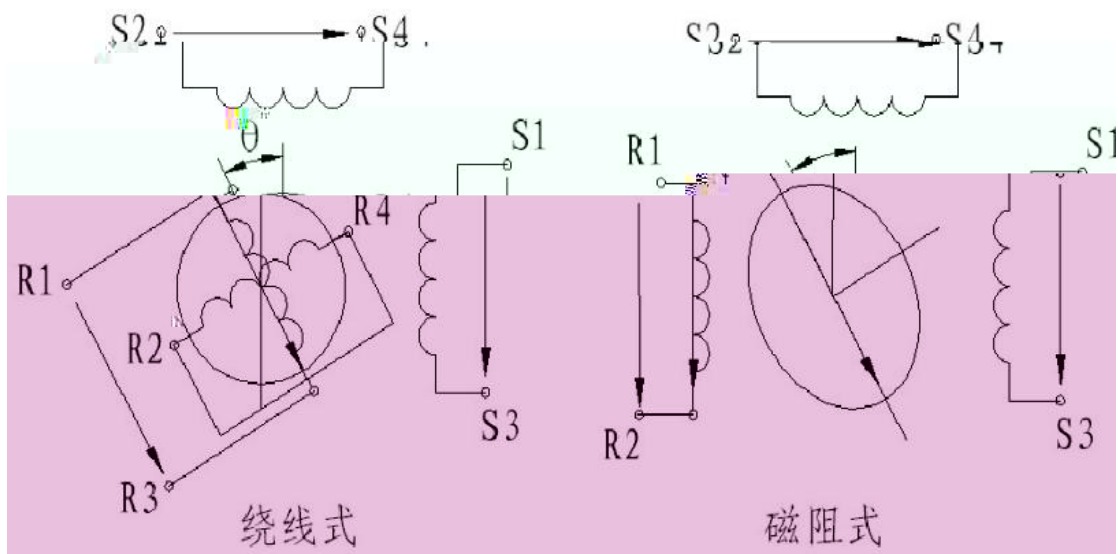


图3、旋转变压器原理图

1

10V

400Hz

2kHz

10kHz

2

3

4

5

3° 12°

6

0° 90° 180° 270°

1

4

7

0°

8

1

0.02% 0.1%

2

2

10

3

±

60°

4

5

2

表 2、旋转变压器的精度等级与对应误差值

| | 0 | I | II | III |
|---|------|-----|-----|-----|
| % | 0.05 | 0.1 | 0.2 | 0.3 |
| | 3 | 6 | 12 | 18 |
| | 2 | 4 | 8 | 18 |
| | 5 | 10 | 20 | 30 |

" " " "

1

2

3

4

5

6

7

1

- a)
- b)
- c)
- d)

2

- a)
- b)
- c)

3

- a)
- b)

4

- a)
- b)

RXMC-V100

RS422/RS485

Mbps

8 16 32 64

128

0.1

4

18AWG 0.75mm²

7.5 12mm

DB15

表 1、DB15 孔座连接器管脚定义

| | | | | | |
|---|----------|--|----|----------|--|
| 1 | CJ-CCS- | | 8 | JJ-SI N- | |
| 2 | CJ-SI N- | | 9 | CJ-CCS+ | |
| 4 | EXC+ | | 10 | CJ-SI N+ | |
| 5 | EXC- | | 14 | JJ-CCS+ | |
| 7 | JJ-CCS- | | 15 | JJ-SI N+ | |

5VDC± 5%

2m

18AWG 0.75mm²

RS422

DB9

表 2、DB9 孔座连接器管脚定义

| | | | |
|-------|-----|-------|--|
| | | | |
| 1 | TX+ | RS422 | |
| 2 | TX- | RS422 | |
| 3 | RX- | RS422 | |
| 4 | RX+ | RS422 | |
| 5 6 7 | GND | | |
| 8 9 | 5V | 5V | |

105mm × 86mm × 23mm

5VDC± 5%

± 200mA

2W

5V

9000rpm

3

表 3、双通道旋变最大可跟踪机械角速度与精机磁极对数的关系

| | rpm | |
|-----|---------|--|
| 8 | 1125 | |
| 16 | 562.5 | |
| 32 | 281.25 | |
| 64 | 140.625 | |
| 128 | 70.3125 | |

1kHz

-40 +85

4

表 4、双通道旋转变压器精机磁极对数与分辨率的关系

| | bit | 1LSB |
|-----|-----|------|
| 8 | 19 | 2.47 |
| 16 | 20 | 1.24 |
| 32 | 21 | 0.62 |
| 64 | 22 | 0.31 |
| 128 | 23 | 0.16 |

RS422 RS485

3.75Mbps

8

1

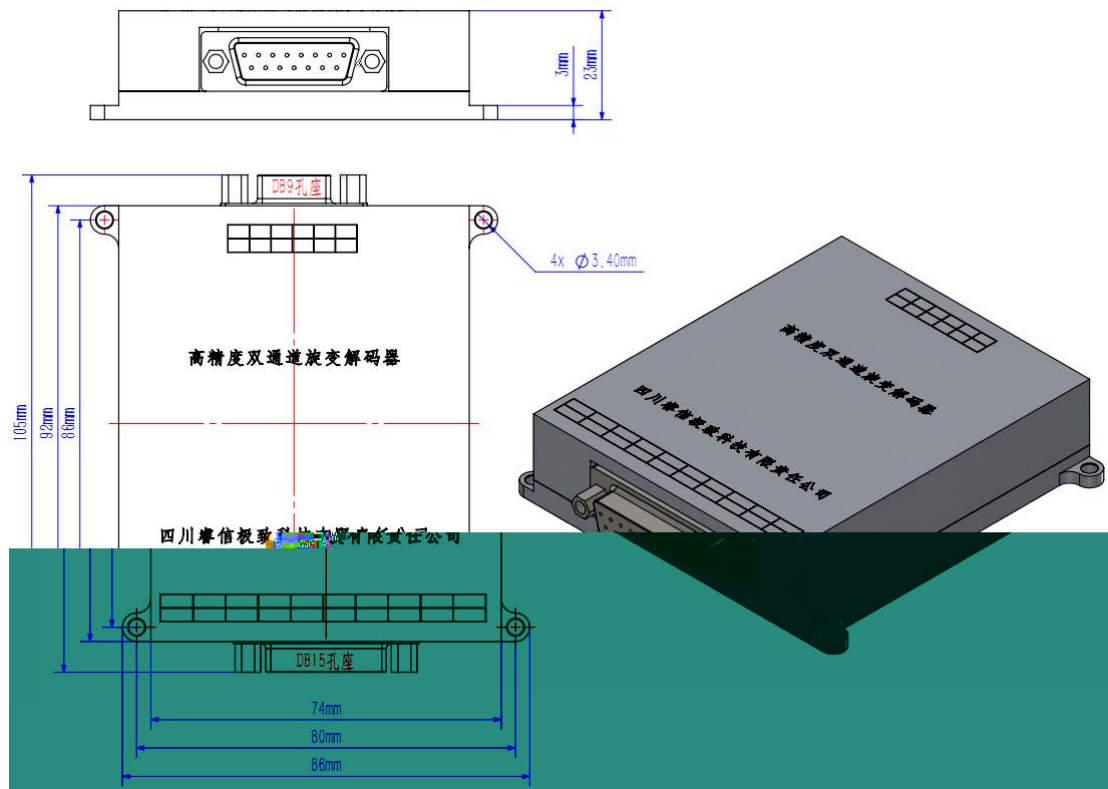


图 1、双通道旋变解码器机械安装参数